

HLT25T0401G/ HLT25T0401

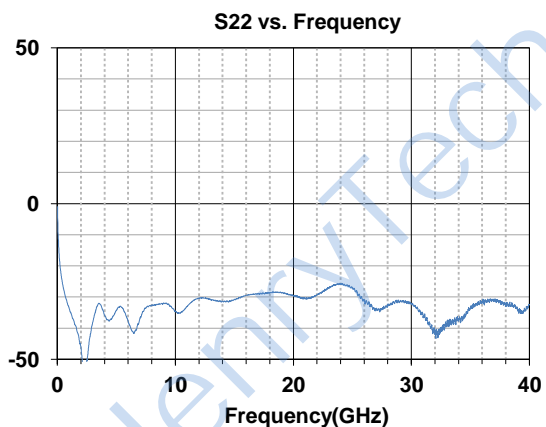
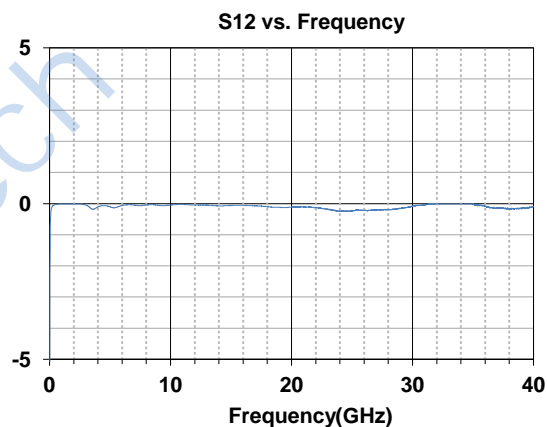
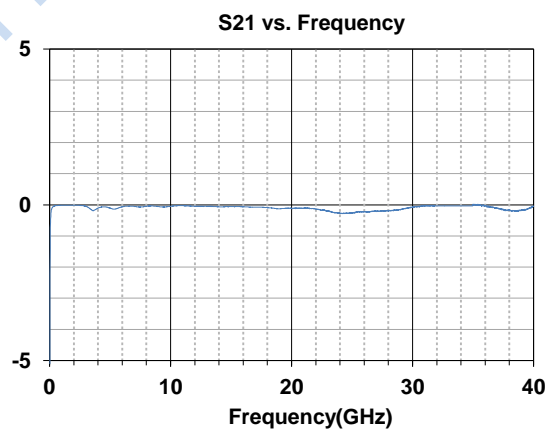
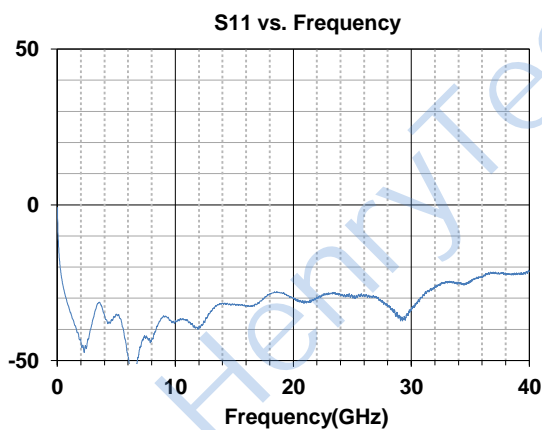
电性能

指标	最小	典型	最大	单位
频率范围		40MHz-40GHz+		
回返损耗		-26		dB
插入损耗		-0.35		dB
电感 @ 10MHz		0.25		uH
直流电阻		0.8		Ω

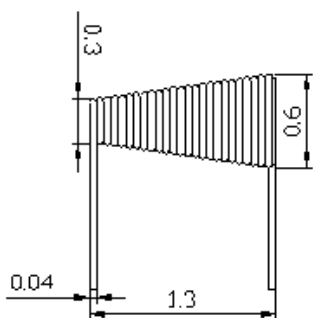
绝对最大额定值

工作温度	-55°C to +155°C
电流	230mA

典型测试曲线



外形尺寸 (mm)



HLT25T0401G	引线镀金
HLT25T0401	直焊漆包线