

HLT30T1301G/HLT30T1301

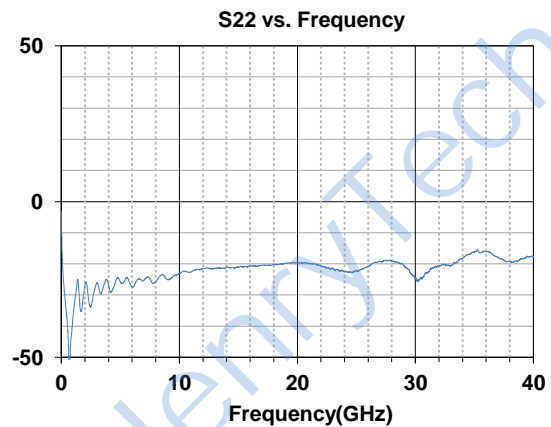
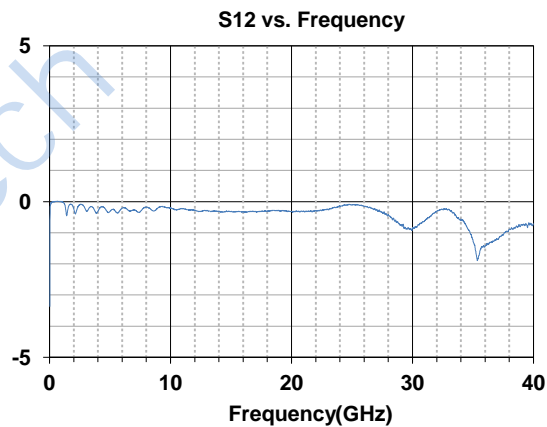
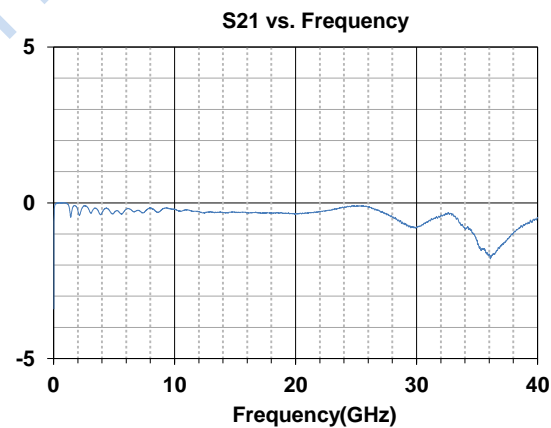
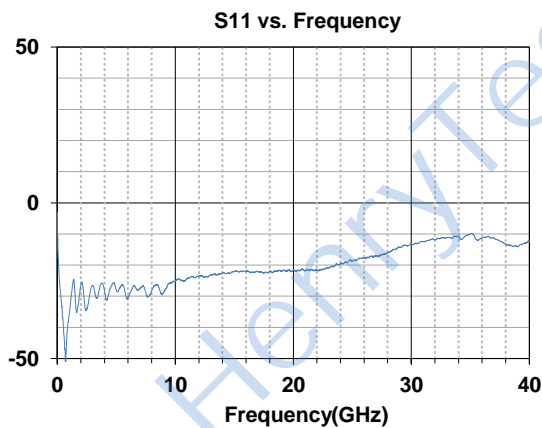
电性能

指标	最小	典型	最大	单位
频率范围		30MHz~26.5GHz		
回返损耗		-26		dB
插入损耗		-0.35		dB
电感 @ 10MHz		0.75		uH
直流电阻		0.14		Ω

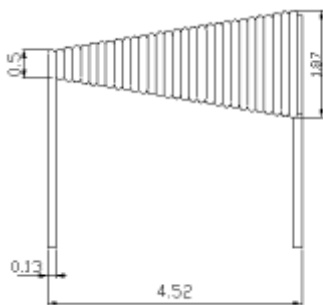
绝对最大额定值

工作温度	-55°C to +155°C
电流	1000mA

典型测试曲线



外形尺寸 (mm)



HLT30T1301G	引线镀金
HLT30T1301	直焊漆包线