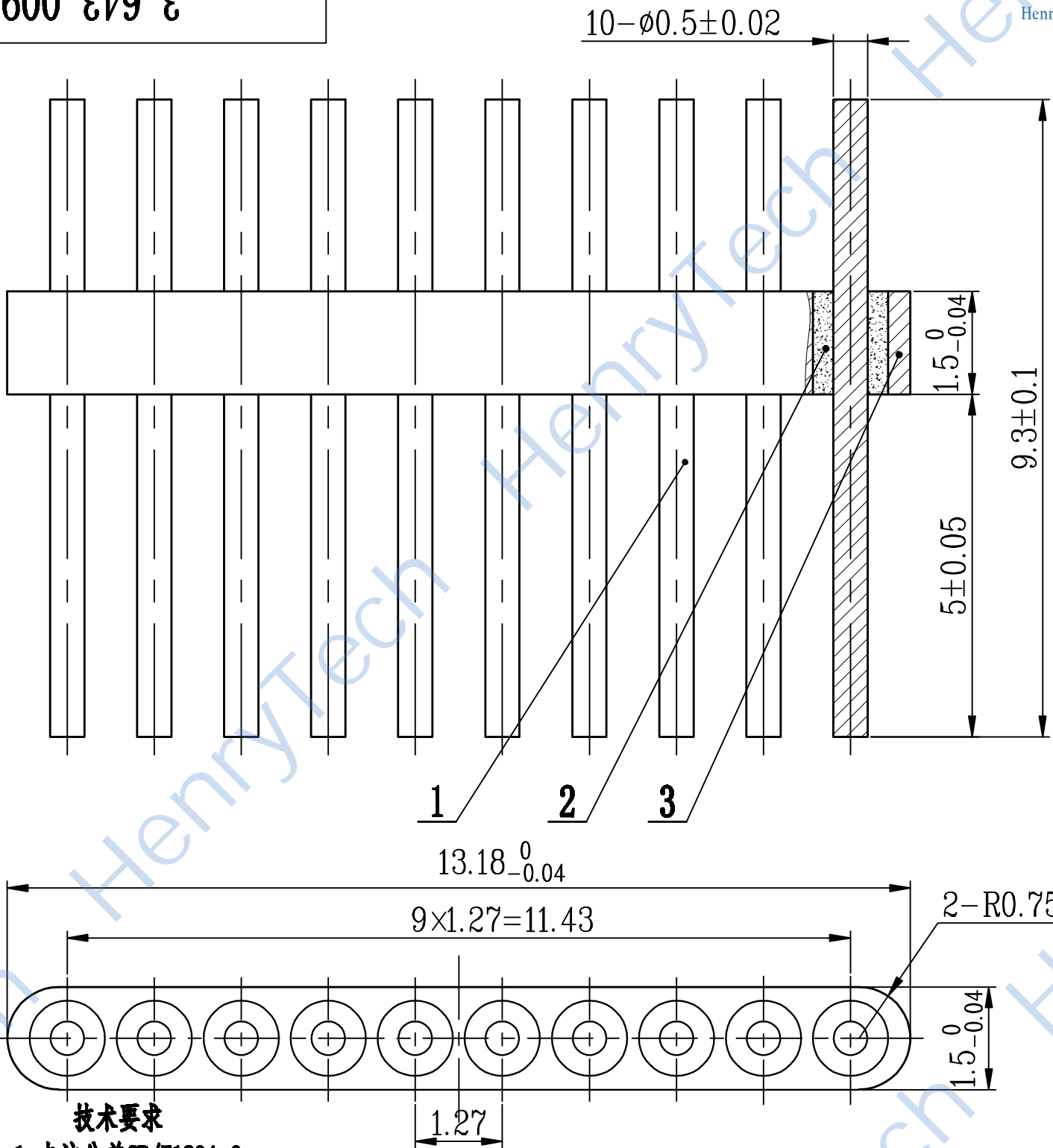


3. 643. 009



技术要求

1. 未注公差GB/T1804-f;
2. 镀涂: 镀纯金 2 μm;
3. 介质耐压: 500V;
4. 绝缘电阻: $\geq 1000M\Omega$;
5. 气密封性: $\leq 1 \times 10^{-3} Pa \cdot cm^3/s(He)$;
6. 按GJB548B-2005中方法1009进行盐雾实验48h。

联系方式: 李工13890694956 (微信同号)
专业的射频无源器件制造商
支持定制

借(通)用件登记	3	8.034.009	外壳	1	4J29			
描图	2	7.867.019	玻璃珠	10	BH-G/K(绿色)			
描校	1	7.745.003-BT6	插针	10	4J29			
旧底图总号	序号	代号	名称	数量	材料	单件重	总计量	备注
底图总号								
签字	标记	处数	分区	更改文件号	签字	年月日	成都恒利泰科技 有限公司 联排玻璃绝缘子 3.643.009	
日期	设计			标准化				
	审核			批准				
				HJ-MRFS10-1.27-0.5				
				图样标记	版本	比例		
				S		V0.0 10:1		
				共张		第张		

低频单芯玻璃绝缘子系列

- ◆ 导体材质：可伐合金；
- ◆ 绝缘介质：玻璃；
- ◆ 采用玻璃封接工艺，气密性好、体积小、可靠性高、重量轻等

特点：

- ◆ 产品性能满足 GJB1216 的要求。
- ◆ 导体外径、高度及插针的直径、形状和长度均可按客户要求定制。



◆ 介质耐压：	≥500V	◆ 使用寿命：	≥500 次
◆ 绝缘电阻：	≥1000MΩ	◆ 密封漏率：	≤ 1×10 ⁻⁹ Pa·m ³ /s (He)
◆ 工作温度：	-55℃ ~ +165℃		

产品型号	D1	D2	L1	L2	L3	外形尺寸图
HJ-DC1216-0.45(2.8/8)	1.2	0.45	8	2.8	1.6	
HJ-DC1216-0.45(4.6/12)	1.2	0.45	12	4.6	1.6	
HJ-DC1611-0.45(1/12)	1.6	0.45	12	1	1.1	
HJ-DC1611-0.45(3/12)	1.6	0.45	12	3	1.1	
HJ-DC1616-0.45(1.5/8)	1.6	0.45	8	1.5	1.6	
HJ-DC1616-0.45(2.5/8)	1.6	0.45	8	2.5	1.6	
HJ-DC1616-0.45(3.4/12)	1.6	0.45	12	3.4	1.6	
HJ-DC2016-0.5(1.5/9.3)	2.0	0.5	9.3	1.5	1.6	
HJ-DC2016-0.5(3.3/9.3)	2.0	0.5	9.3	3.3	1.6	
HJ-DC2016-0.5(4.6/12)	2.0	0.5	12	4.6	1.6	
HJ-DC2016-0.5(3/17.5)	2.0	0.5	17.5	3	1.6	
HJ-DC2020-0.5(0.8/12)	2.0	0.5	12	0.8	2.0	
HJ-DC2020-0.5(7.7/17.5)	2.0	0.5	17.5	7.7	2.0	
HJ-DC2016-0.7(1.5/8.5)	2.0	0.7	8.5	1.5	1.6	
HJ-DC2016-0.7(4.6/11)	2.0	0.7	11	4.6	1.6	
HJ-DC2025-0.7(5/21)	2.0	0.7	21	5	2.5	
HJ-DC2516-0.7(4.6/11)	2.5	0.7	11	4.6	1.6	
HJ-DC2516-0.7(4.8/17)	2.5	0.7	17	4.8	1.6	
HJ-DC2516-0.7(6.4/21)	2.5	0.7	21	6.4	1.6	
HJ-DC2518-0.7(5.9/11)	2.5	0.7	11	5.9	1.8	



HJ-DC2520-0.7 (4.6/11)	2.5	0.7	11	4.6	2.0
HJ-DC2518-0.8 (6/18)	2.5	0.8	18	6	1.8
HJ-DC2520-0.8 (12.9/18)	2.5	0.8	18	12.9	2.0
HJ-DC2816-1.0 (4.1/11.5)	2.8	1.0	11.5	4.1	1.6
HJ-DC2816-1.0 (4.5/17)	2.8	1.0	17	4.5	1.6
HJ-DC3030-0.8 (6.75/18)	3.0	0.8	18	6.75	3.0

射频单芯玻璃绝缘子系列

- ◆ 导体材质：可伐合金；
- ◆ 绝缘介质：玻璃；
- ◆ 采用玻璃封接工艺，气密性好、体积小、可靠性高、重量轻等特点；
- ◆ 产品性能满足 GJB618A-2002 的要求。
- ◆ 插针长度及形状可按客户要求定制。



◆ 电压驻波比： (VSWR)	≤1.2	◆ 插入损耗： (IL)	≤0.2dB
◆ 介质耐压：	≥500V	◆ 特性阻抗：	50±2Ω
◆ 绝缘电阻：	≥1000MΩ	◆ 密封漏率：	≤1×10 ⁻⁹ Pa·m ³ /s (He)
◆ 工作温度：	-55℃~+165℃	◆ 使用寿命：	≥500 次

产品型号	D1	D2	L1	L2	L3	外形尺寸图
HJ-RF2014-0.3(4.6/8)	2.0	0.3	8	4.6	1.4	
HJ-RF2016-0.3(4.6/8)	2.0	0.3	8	4.6	1.6	
HJ-RF2516-0.38(4.6/8)	2.5	0.38	8	4.6	1.6	
HJ-RF2516-0.38(1.5/12)	2.5	0.38	12	1.5	1.6	
HJ-RF2516-0.38(2/12)	2.5	0.38	12	2	1.6	
HJ-RF2516-0.38(3/12)	2.5	0.38	12	3	1.6	
HJ-RF2516-0.5(2/9.3)	2.5	0.5	9.3	2	1.6	
HJ-RF2518-0.5(3/12)	2.5	0.5	12	3	1.8	
HJ-RF2520-0.38(2.4/6)	2.5	0.38	6	2.4	2.0	
HJ-RF2520-0.38(1.5/8)	2.5	0.38	8	1.5	2.0	
HJ-RF2520-0.38(2/12)	2.5	0.38	12	2	2.0	
HJ-RF2550-0.38(2/8)	2.5	0.38	8	2	5.0	
HJ-RF2816-0.45(4.6/8)	2.8	0.45	8	4.6	1.6	
HJ-RF2816-0.45(3/12)	2.8	0.45	12	3	1.6	
HJ-RF3016-0.5(2/9.3)	3.0	0.5	9.3	2	1.6	
HJ-RF3016-0.5(2/12)	3.0	0.5	12	2	1.6	
HJ-RF3016-0.5(2/17.5)	3.0	0.5	17.5	2	1.6	
HJ-RF3020-0.5(1.5/6)	3.0	0.5	6	1.5	2.0	
HJ-RF3020-0.5(1.5/9.3)	3.0	0.5	9.3	1.5	2.0	
HJ-RF3020-0.5(4/12)	3.0	0.5	12	4	2.0	
HJ-RF3020-0.5(4/14)	3.0	0.5	14	4	2.0	
HJ-RF3020-0.5(3/17.5)	3.0	0.5	17.5	3	2.0	
HJ-RF3030-0.5(4/14)	3.0	0.5	14	4	3.0	
HJ-RF3042-0.5(1.5/9.3)	3.0	0.5	9.3	1.5	4.2	
HJ-RF3047-0.5(2.2/12)	3.0	0.5	12	2.2	4.7	
HJ-RF3053-0.5(2.8/14)	3.0	0.5	14	2.8	5.3	

成都恒利泰科技有限公司

成都恒利泰科技有限公司 2015 年诞生于全球微波射频基地成都，www 在射频和微波元件及集成组件设计、制造和分销地域优势大环境中，以中国芯！中国梦！为初心实现射频无源器件国产化。公司目前主要产品为：LTCC/LC 滤波器、功分器、巴伦、耦合器、绝缘子、宽带锥形电感、射频连接器、负载、线缆组件等。在设计、制造和销售上，提供 20+条产品线，包括 2000 多个活跃型号。产品广泛用于商业、工业和通信，包括：蜂窝无线、航空航天、卫星通信、CATV/宽带、RFID、测试仪器、诊断成像等。在过去的近 10 年里，苛刻的质量标准，快速替换覆盖的能力，让我们充满好奇！让我们一丝不苟！！让我们无比热情!!!

主要产品线介绍：

1. LTCC/LC 滤波器、表贴功分器、巴伦、耦合器等（原位替代美国 Mini-Circuits）；
2. 微带功分器（支持定制）；
3. 射频连接器/转接器、射频同轴电缆、射频同轴负载、衰减器等；
4. 绝缘子（支持定制）；
5. 宽带锥形电感；

联系方式：

TEL: +86-13890694956 李工（微信同号）

Add: 成都市高新西区天勤东街 198 号