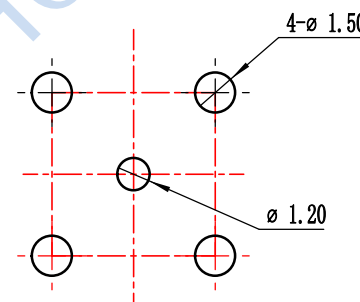
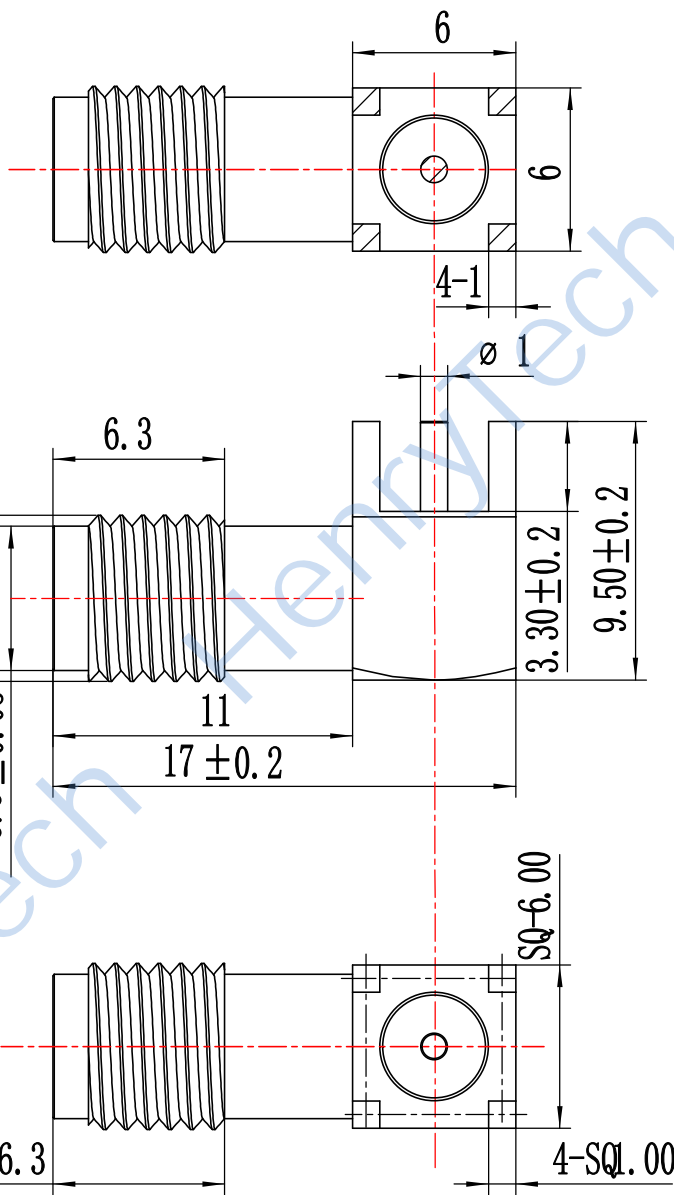
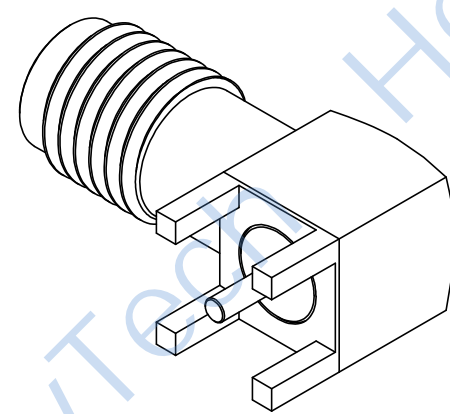


HL-SMA-KWE175-02



建议PCB开孔安装尺寸



材质与表面处理

序号	零件名称	材质	表面处理
①	壳体	黄铜	镀金
②	绝缘子	聚四氟乙烯	
③	中心针	黄铜	镀金

性能指标

- 特性阻抗: 50Ω
- 接触电阻: 内导体 ≤ 5mΩ  
外导体 ≤ 2.5mΩ
- 绝缘阻抗: ≥ 1000MΩ
- 介电电压: 500V

零件代号
借(通)用件登记
描图
描校
旧底图总号
底图总号
签字
日期

						<p>成都恒利泰科技有限公司 Chengdu HenryTech Technology co., Ltd</p>			
标记	处数	分区	更改文件号	签名	年月日	阶段标记	重量	比例	HL-SMA-KWE175-02
设计			标准化				0.001	5:1	
校核			工艺						
主管设计			审核						
			批准			共1张	第1张	版本	替代