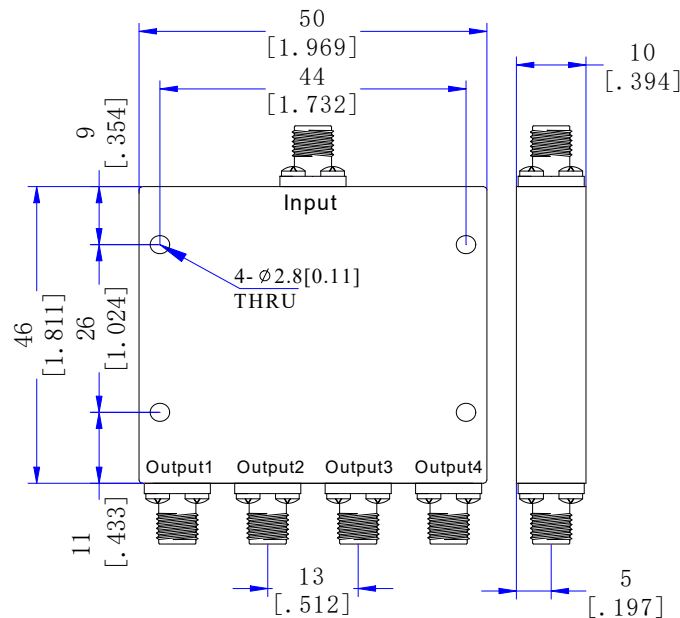


# HLT-6/26.5-4K

## 4-Way Power Divider

### Specifications

SN	Parameters	Specifications
1	频率范围 Frequency Range	6000~26500 MHz
2	插入损耗 Insertion Loss	≤ 1.9 dB (Excluding theoretical loss 未含理论损耗 6.0 dB)
3	输入驻波 Input Port VSWR	Typ.1.28 / Max.1.60
4	输出驻波 Output Port VSWR	Typ.1.26 / Max.1.60
5	隔离度 Isolation	Typ.22dB / Min.16dB
6	幅度平衡 Amplitude Balance	±0.3dB
7	相位平衡 Phase Balance	±3°
8	阻抗 Impedance	50 Ohms
9	端口接头 Input/Output Connectors	2.92-Female 不锈钢
10	承受功率 Power Rating	Splitter 分路器用时 20W; Combiner 合路器用时 1W
11	工作温度 Operation Temperature	-40°C ~ +75°C
12	表面处理 Surface Finishing	Black paint 黑色烤漆
13	外形尺寸 Outline Dimensions	46*50*10 (mm)
14	重量 Weight	95 (g)



Note: Dimensions (mm / [inch]), General tolerance (±0.3)