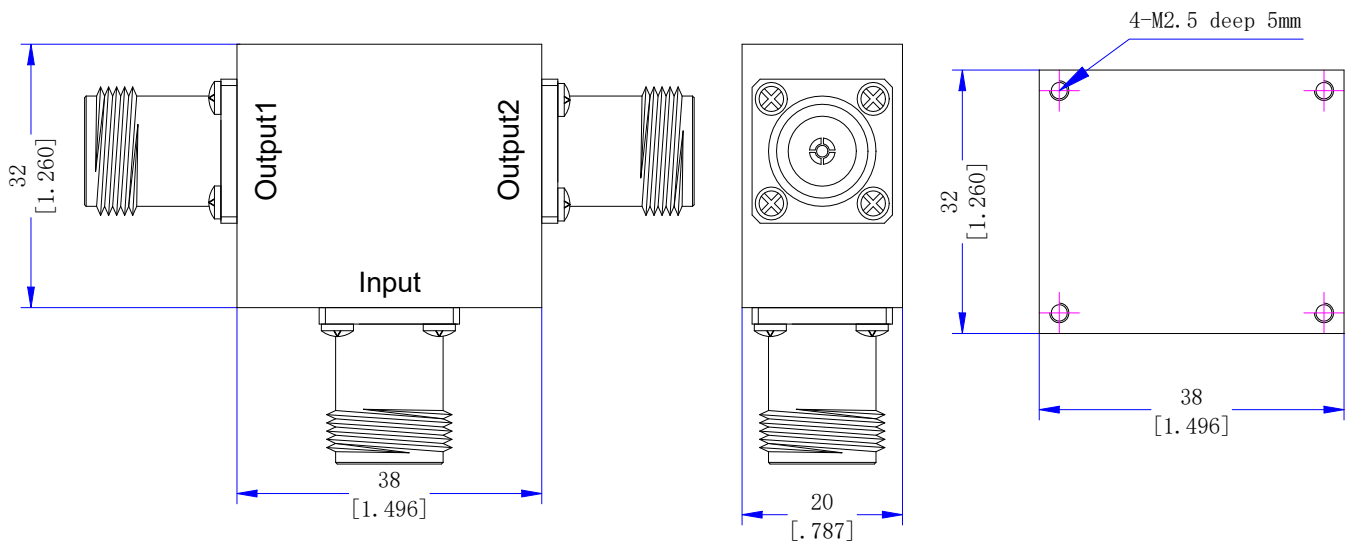


# HLT-20/6000-2N1

## 2- Way Resistor Power Divider

### Specifications

SN	Parameters	Specifications
1	频率范围 Frequency Range	20~6000 MHz
2	插入损耗 Insertion Loss	≤ 8.2 dB
3	输入驻波 Input Port VSWR	Typ.1.11 / Max.1.30
4	输出驻波 Output Port VSWR	Typ.1.11 / Max.1.25
5	隔离度 Isolation	Min.5.5dB
6	幅度平衡 Amplitude Balance	± 0.5dB
7	相位平衡 Phase Balance	±3°
8	阻抗 Impedance	50 Ohms
9	端口接头 Input/Output Connectors	N-Female
10	承受功率 Power Rating	2W
11	工作温度 Operation Temperature	-35°C ~ +75°C
12	表面处理 Surface Finishing	喷砂本导
13	外形尺寸 Outline Dimensions	32*38*20 (mm)
14	重量 Weight	160 (g)



Note: Dimensions (mm / [inch]), General tolerance (±0.3)