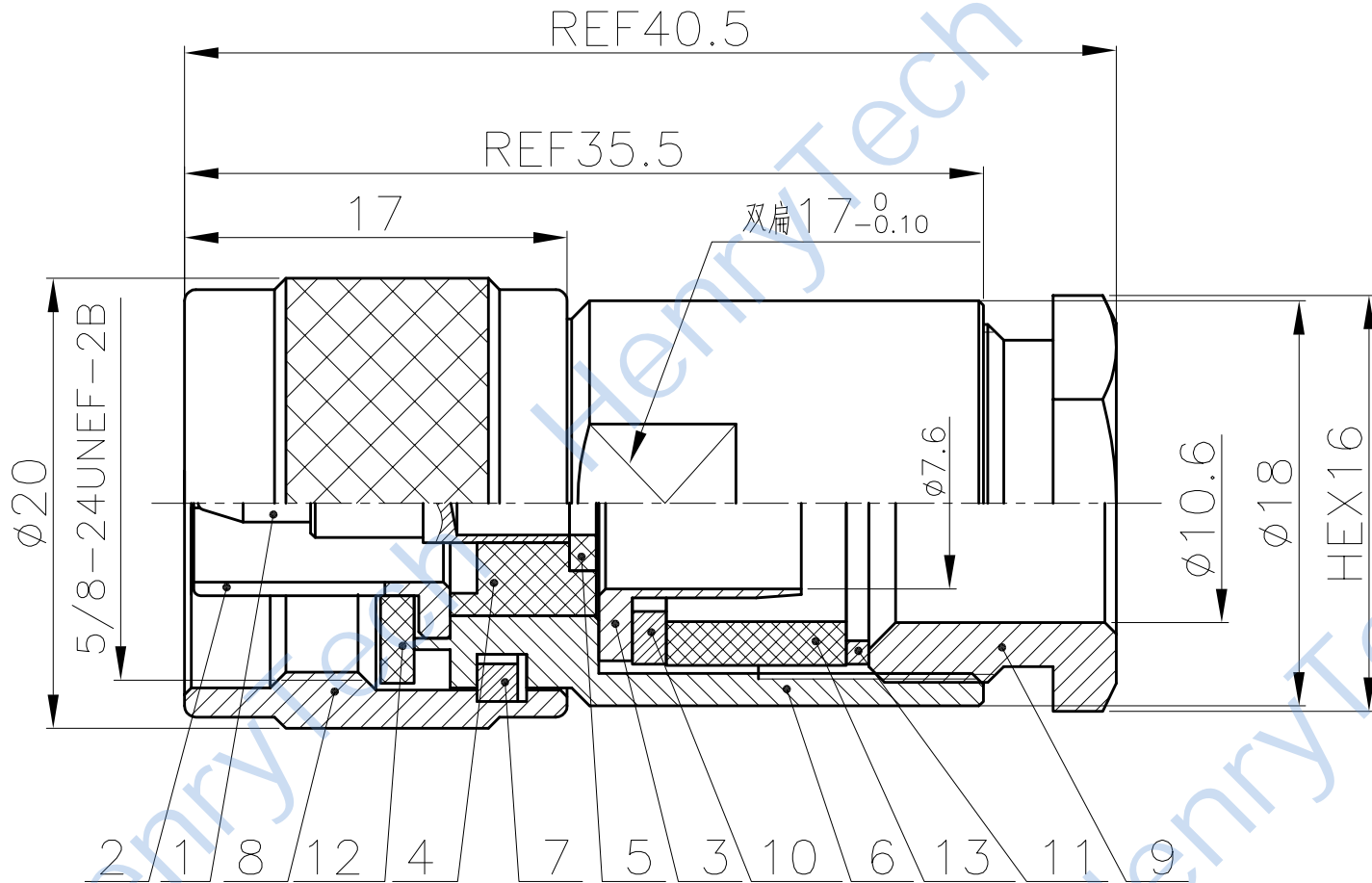


1	2	3	4	5	6	7	8
修订	变更描述	变更单号	签名	日期			



13	橡皮垫圈	硅橡胶		1	红色
12	密封圈	硅橡胶		1	红色
11	垫圈	HPb59-1	银	1	
10	垫圈	HPb59-1	银	1	
9	螺套	HPb59-1	镍	1	
8	螺套	HPb59-1	镍	1	
7	卡环	Qsn6.5-0.1	清洗	1	
6	外壳	HPb59-1	镍	1	
5	绝缘体	PTFE		1	
4	绝缘体	PTFE		1	
3	衬套	HPb59-1	银	1	
2	接触头	HPb59-1	镍	1	
1	插针	HPb59-1	金	1	
序号	零件名称	材质	涂覆	数量	备注

技术要求

- 1、执行标准: IEC60169
- 2、特性阻抗: 50Ω
- 3、频率范围: 0 ~ 6GHz
- 4、绝缘电阻: ≥ 5000MΩ
- 5、介质耐压: 1500V (AC 有效值)
- 6、内导体分离力: ≥ 0.56 N
- 7、轴向保持力: ≥ 26.7 N
- 8、机械寿命: ≥ 500 次
- 9、温度范围: -40℃ ~ 125℃
- 10、接触电阻: 外导体间 < 0.2mΩ, 内导体间 < 1mΩ
- 11、产品按照RoHS2.0标准要求

制图	版次	比例	型号规格	HL2-N-J7D	
	投影				
审核	未标注公差的, 以下列公差表为准			品名	N型直式公头电缆插头
	批准	1. X.X±0.2	4. 去除锐边最大0.1		
		2. X.XX±0.1	5. 表面粗糙度Ra3.2	成都恒利泰科技有限公司 Chengdu HenryTech Technology Co., Ltd	
		3. 角度±1°	6. 倒角C0.15MAX		
		* 为重点尺寸		单位	mm