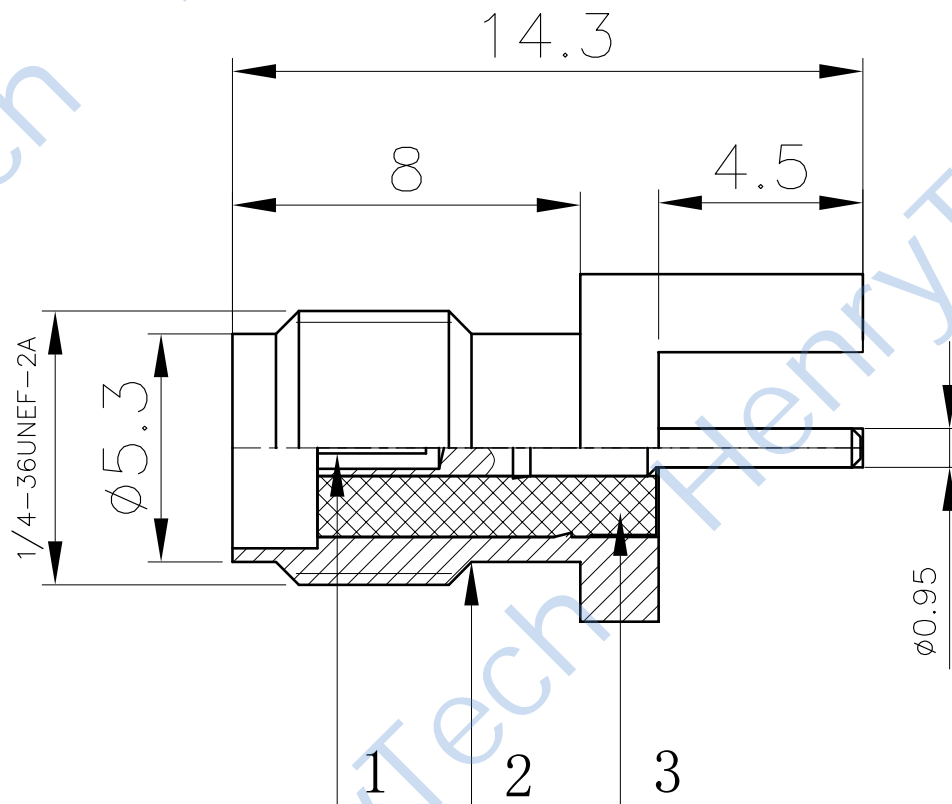
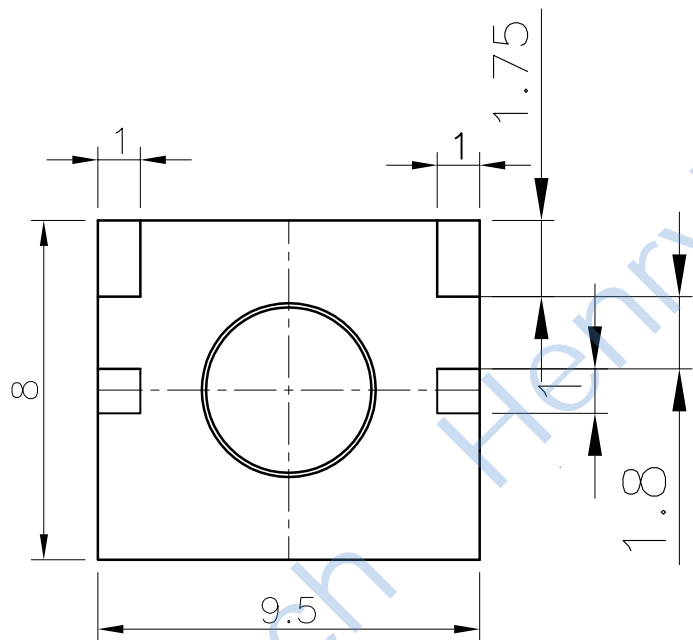


1	2	3	4	5	6	7	8
修订	变更描述	变更单号	签名	日期			

3	绝缘体	PTFE		1	
2	外壳	HPb59-1	金	1	
1	插孔	HPb59-1	金	1	
序号	零件名称	材质	涂覆	数量	备注



技术要求

- 1、执行标准: IEC60169
- 2、特性阻抗: $50\ \Omega$
- 3、频率范围: $0 \sim 6\text{GHz}$
- 4、绝缘电阻: $\geq 5000\text{M}\Omega$
- 5、介质耐压: 1000V (AC 有效值)
- 6、内导体分离力: $\geq 0.28\ \text{N}$
- 7、轴向保持力: $\geq 22\ \text{N}$
- 8、连接机构耐力距: $\geq 1.7\ \text{N}\cdot\text{m}$
- 9、机械寿命: ≥ 500 次
- 10、温度范围: $-55^\circ\text{C} \sim 165^\circ\text{C}$
- 11、接触电阻: 外导体间 $<2\text{m}\Omega$, 内导体间 $<3\text{m}\Omega$

制图	版次	比例	型号规格 HL2-SMA-KEP-8牙
审核	投影		
批准	未标注公差的, 以下列公差表为准		品名 SMA型直式偏脚母头插座
	1. X.X \pm 0.2	4. 去除锐边最大0.1	成都恒利泰科技有限公司 Chengdu HenryTech Technology co., Ltd
	2. X.XX \pm 0.1	5. 表面粗糙度Ra3.2	
	3. 角度 $\pm 1^\circ$	6. 倒角CO.15MAX	
	* 为重点尺寸		单位 mm