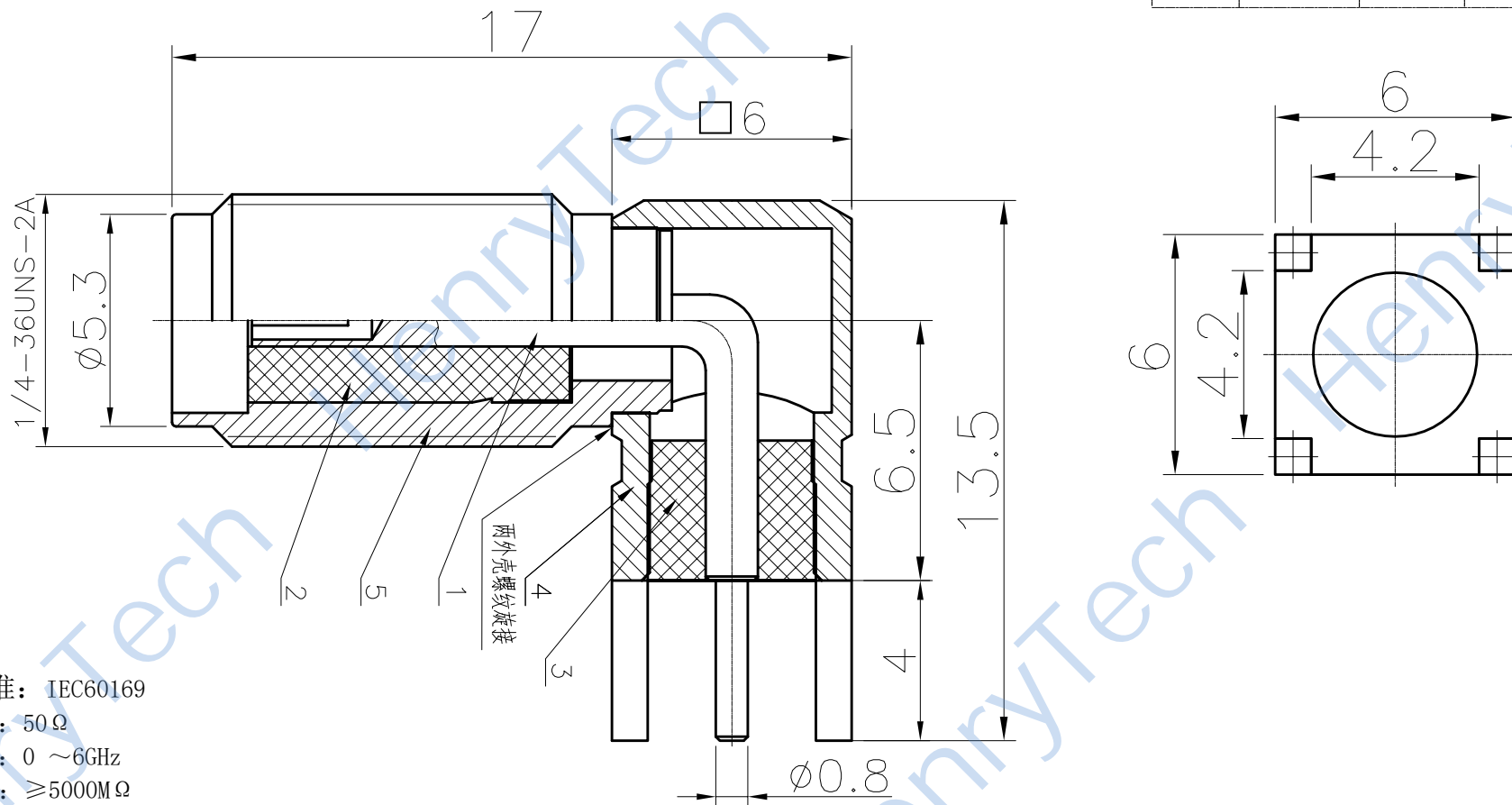


1	2	3	4	5	6	7	8
修订	变更描述	变更单号	签名	日期			

5	外壳	HPb59-1	金	1	
4	外壳	HPb59-1	金	1	
3	绝缘体	PTFE		1	
2	绝缘体	PTFE		1	
1	插孔	HPb59-1	金	1	
序号	零件名	材质	涂覆	数量	备注



技术要求

- 1、执行标准: IEC60169
- 2、特性阻抗: 50Ω
- 3、频率范围: 0 ~ 6GHz
- 4、绝缘电阻: ≥5000MΩ
- 5、介质耐压: 1000V (AC 有效值)
- 6、内导体分离力: ≥0.28 N
- 7、轴向保持力: ≥22 N
- 8、连接机构耐力距: ≥1.7 N·m
- 9、机械寿命: ≥500 次
- 10、温度范围: -55℃ ~ 165℃
- 11、接触电阻: 外导体间 < 2mΩ, 内导体间 < 3mΩ

制图	版次	比例	型号规格	
审核	投影		HL2-SMA-KWE-17	
批准	未标注公差的, 以下列公差表为准		品名 SMA型弯式母头PCB板插	
	1. X ± 0.2	4. 去除锐边最大0.1	成都恒利泰科技有限公司 Chengdu HenryTech Technology co., Ltd	
	2. XX ± 0.1	5. 表面粗糙度Ra3.2		
	3. 角度 ± 1°	6. 倒角C0.15MAX		
	* 为重点尺寸		单位	mm